



Naturwissenschaften

Leitfaden für das Fach Natur und Technik in den Klassen 5 – 7

Inhalt

NuT 5 Biologie – Naturwissenschaftliches Arbeiten

1. Bau eines Lichtmikroskops und Regeln für das Mikroskopieren
2. Arbeitsanleitung zum Mikroskopieren
3. Teilchenkonzept
4. Ablauf eines Versuchs
5. Operatoren – Schlüsselwörter

NuT 6 Biologie – Informatik

6. Verwendung eines Bestimmungsschlüssels
7. Objekte und Klassen – Diagramme
8. Zehn Regeln zum Erstellen von Folien

NuT 7 Physik – Informatik

9. Genauigkeit und gültige Ziffern
10. Vorsatzsilben – Griechische Buchstaben – Physikalische Größen
11. Messgeräte
12. Messreihe und Diagramme
13. Proportionale Zusammenhänge
14. Programmiertechnik



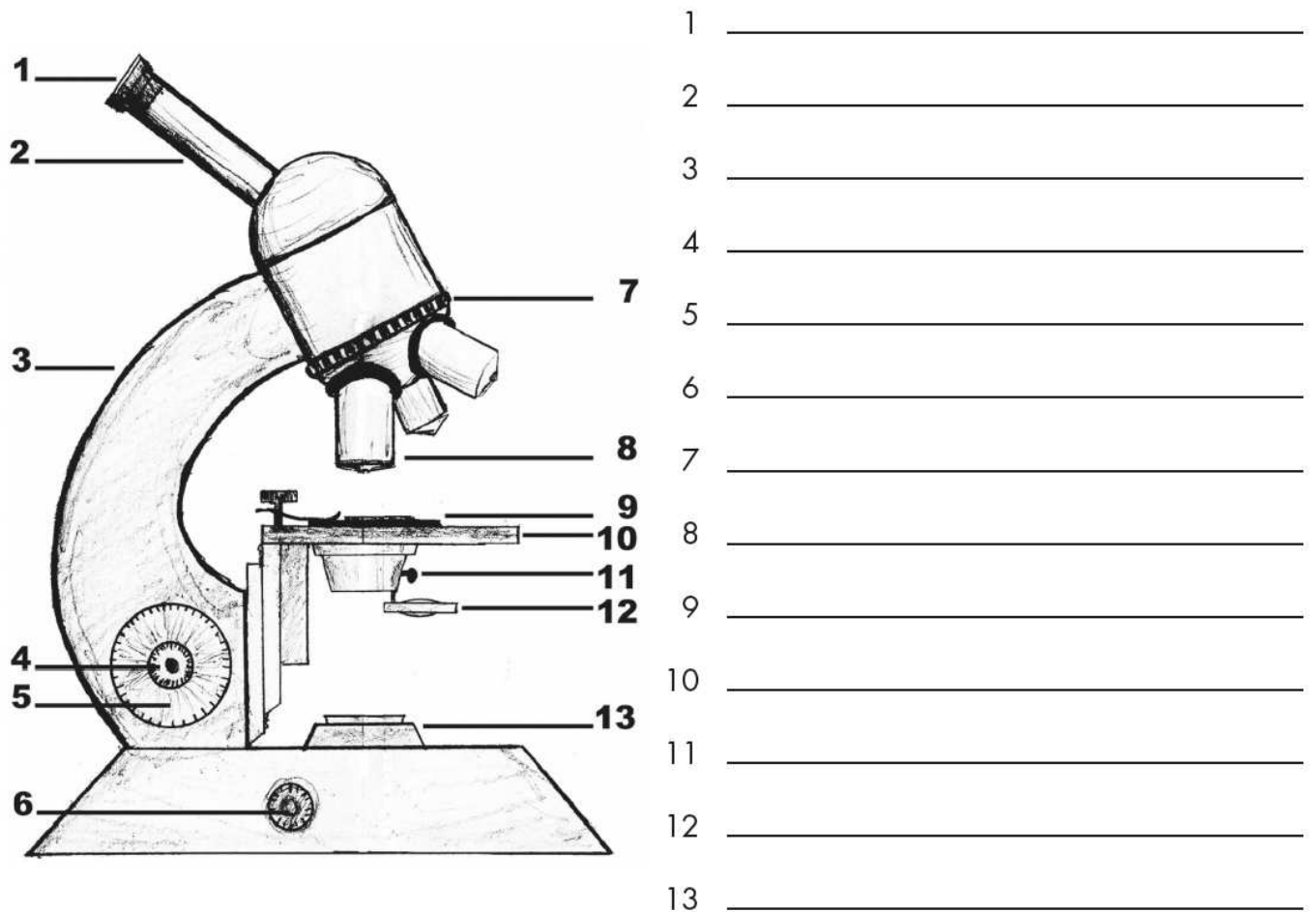
**Röntgen-
Gymnasium
Würzburg**

Naturwissenschaftlich-
technologisches
und Sprachliches
Gymnasium

Sanderring 8
97070 Würzburg
Telefon: 0931/260 140
E-Mail: mail@roentgen-gym.de
Homepage: www.roentgen-gym.de

NuT 5 1. Bau eines Lichtmikroskops und Regeln für das Mikroskopieren

a) Beschrifte die einzelnen Bestandteile des Lichtmikroskops!



b) Funktion der einzelnen Bestandteile:

- Okular: ist dem Auge zugewandt und vergrößert das Bild des untersuchten Objekts
- Tubus: verbindet Okular und Objektiv
- Objektiv: ist dem Objekt zugewandt und vergrößert es
- Objektivrevolver: trägt verschiedene Objektive mit unterschiedlichen Vergrößerungsstufen; die Objektive können durch Drehen gewechselt werden
- Objektisch: trägt das Präparat; hat in der Mitte eine Öffnung, durch die das Licht durchdringt
- Lichtquelle: dient der Be- und Durchleuchtung des Objekts
- Blende: reguliert die Lichtmenge, die durch das Objekt fällt, d.h. reguliert die Helligkeit
- Trieb: stellt den Abstand zwischen Objekt und Objektiv her und stellt das Bild somit scharf; der Grobtrieb ermöglicht eine grobe Scharfeinstellung, der Feintrieb das präzise Scharfstellen

c) Regeln für das Mikroskopieren:

- Niemals mit _____ vorgehen!
- Mikroskop nur am _____ anfassen und aufrecht transportieren!
- _____ und Deckgläschen müssen sauber und trocken sein!
- Objektive dürfen nicht _____ und die Okulare nicht herausgenommen werden!
Die _____ nicht mit den Fingern berühren!